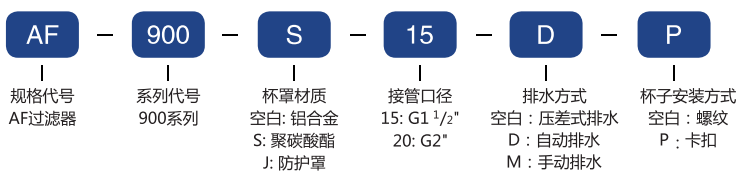


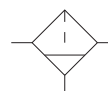
AF 系列大流量过滤器

• 订购代码



A

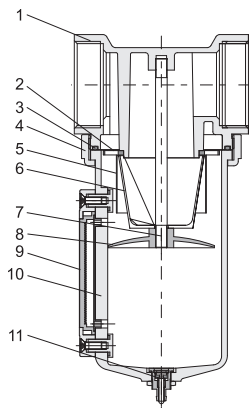
图形符号



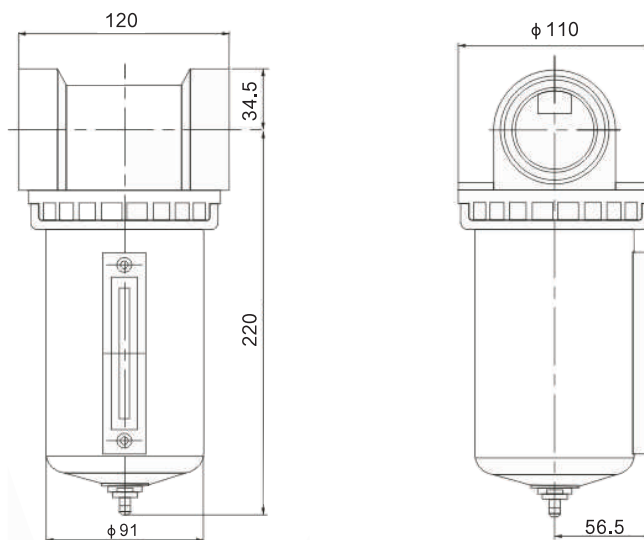
• 技术参数

型号	AC900-15	AC900S-15	AC900-20	AC900S-20
接管口径G	1 1/2"		2"	
压力表接管口径G	1/4"			
工作介质	压缩空气			
使用压力范围MPa	0.15~0.85			
使用温度范围°C	-10~60			
过滤精度	5μm 或 40μm			
杯子材质	聚碳酸酯、压铸铝			

• 内部结构



• 外形尺寸



序号	名称	材质
1	阀体	铝合金
2	旋风叶片	POM
3	O形圈	NBR
4	金属杯螺母	铝合金
5	滤芯外罩	POM
6	滤芯	青铜烧结颗粒
7	螺杆	Q235
8	滤芯压板	POM
9	液位显示器	铝合金+PC
10	金属水杯	铝合金
11	排水器	组件